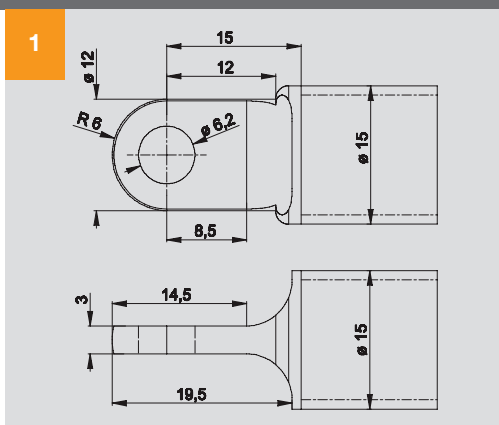




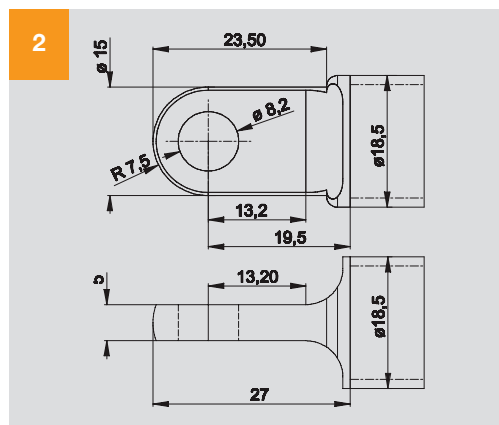
Extend your ideas  
Controla el movimiento

Fijaciones en Acero Inoxidable

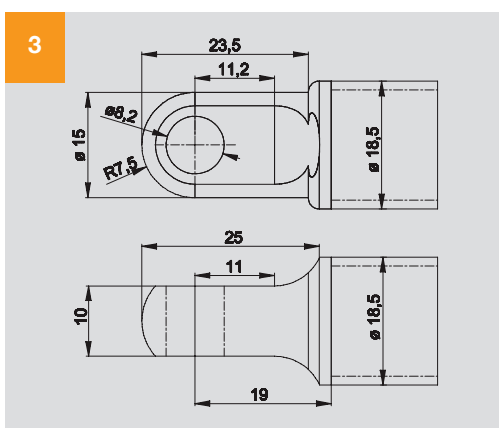
1.  
**RS 3**  
Aisi 316L / Aisi 304L



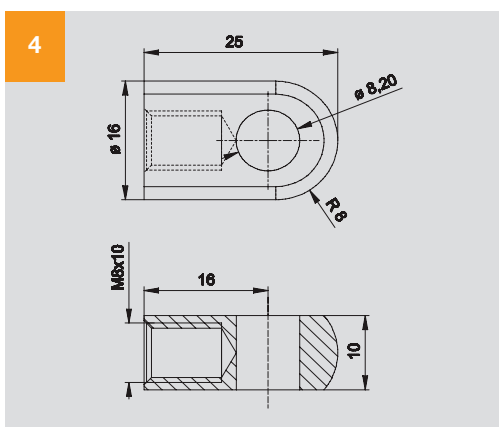
2.  
**RS 2**  
Aisi 316L / Aisi 304L



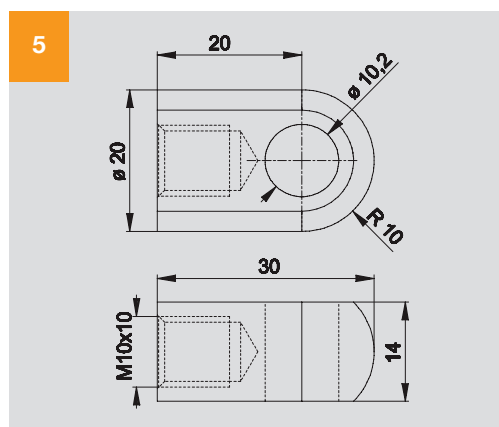
3.  
**RF 2**  
Aisi 316L / Aisi 304L



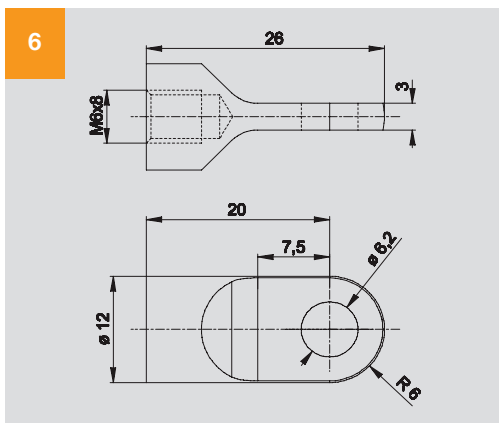
4.  
**RF 2 M8**  
Aisi 316L / Aisi 304L



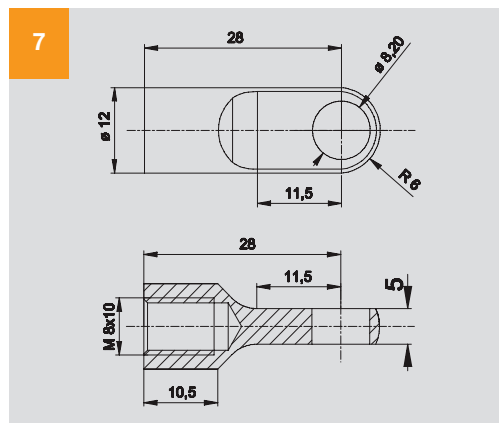
5.  
**RF 8 M10**  
Aisi 316L / Aisi 304L



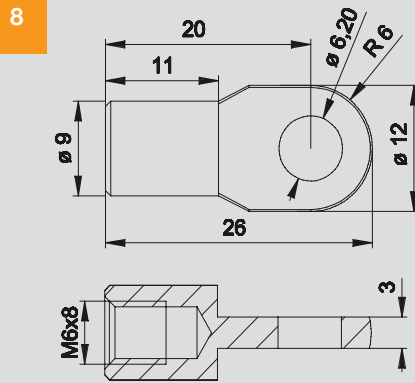
6.  
**TF 7 M6**  
Aisi 316L / Aisi 304L



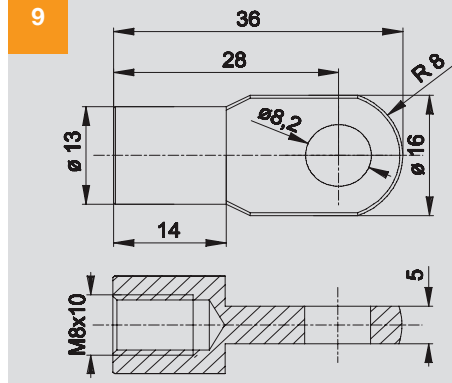
7.  
**TF 8 M8**  
Aisi 316L / Aisi 304L



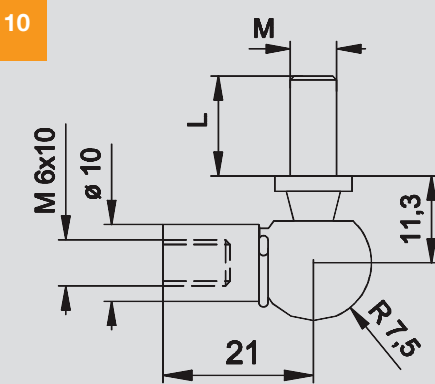
8.  
**TZ 2 M6**  
Aisi 316L / Aisi 304L



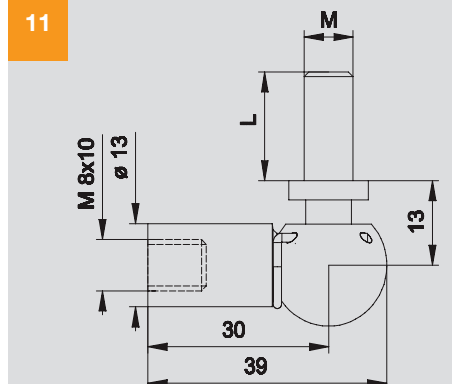
9.  
**TZ 4 M8**  
Aisi 316L / Aisi 304L



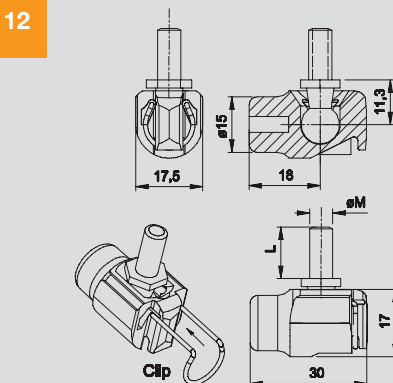
10.  
**TS 1 acc M6**  
Aisi 316 / Aisi 304  
(M = M8 / L = 15)



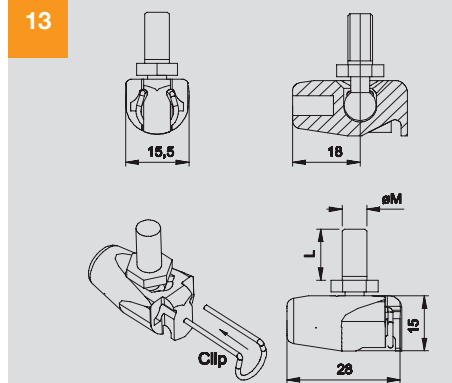
11.  
**TS 2 M8**  
Aisi 316 / Aisi 304  
(M = M8 / L = 15)



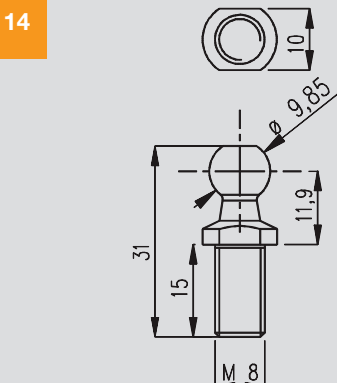
12.  
**TS NS**  
Poliamida  
— Polyamide



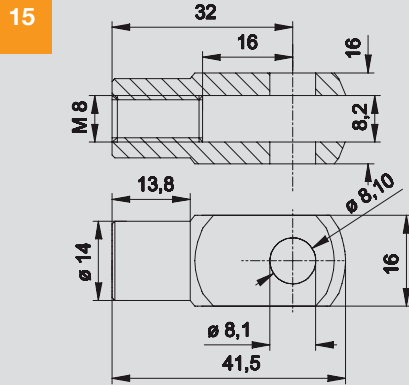
13.  
**TS4 NS**  
Poliammide  
— Polyamide



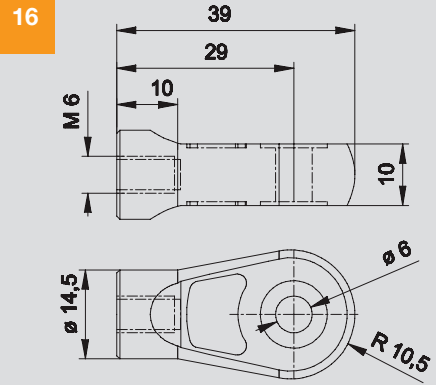
14.  
**SN 1B x TS 1**  
Aisi 316 / Aisi 304



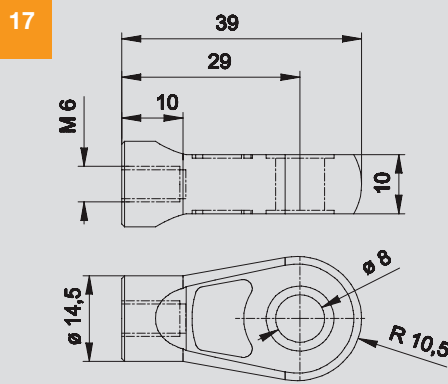
15.  
**FC 2**  
Aisi 316 / Aisi 304



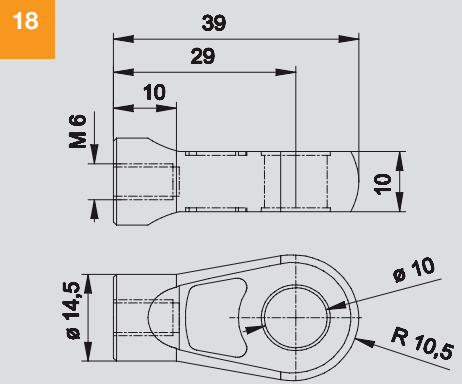
16.  
**TF PL 1A**  
Poliamida  
— Polyamide



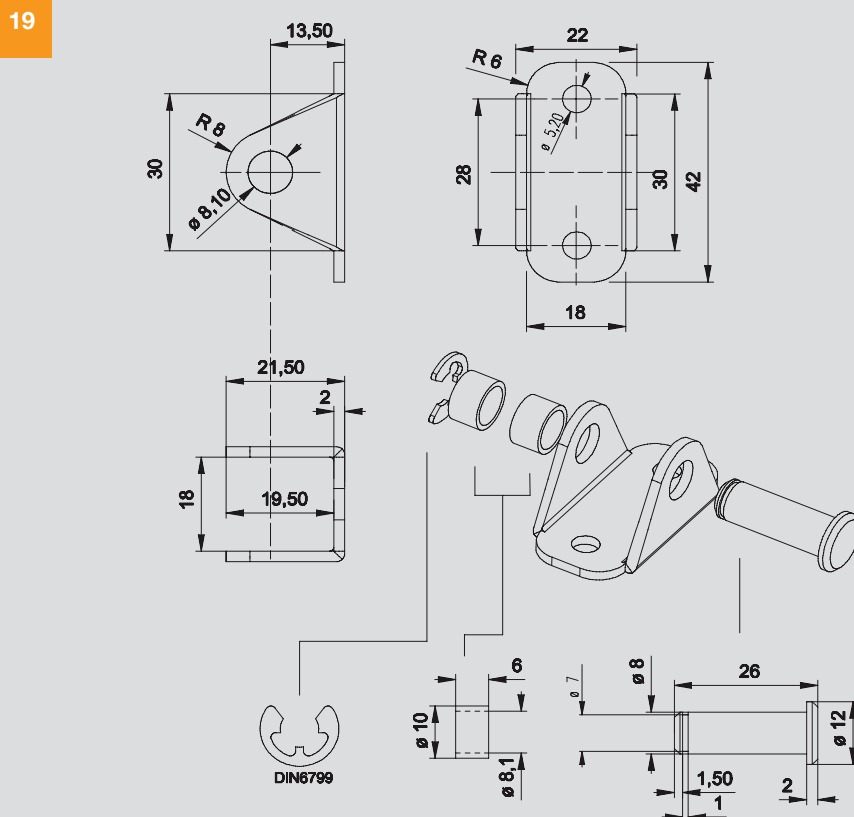
17.  
**TF PL 1B**  
Poliamida  
— Polyamide



18.  
**TF PL 1C**  
Poliamida  
— Polyamide

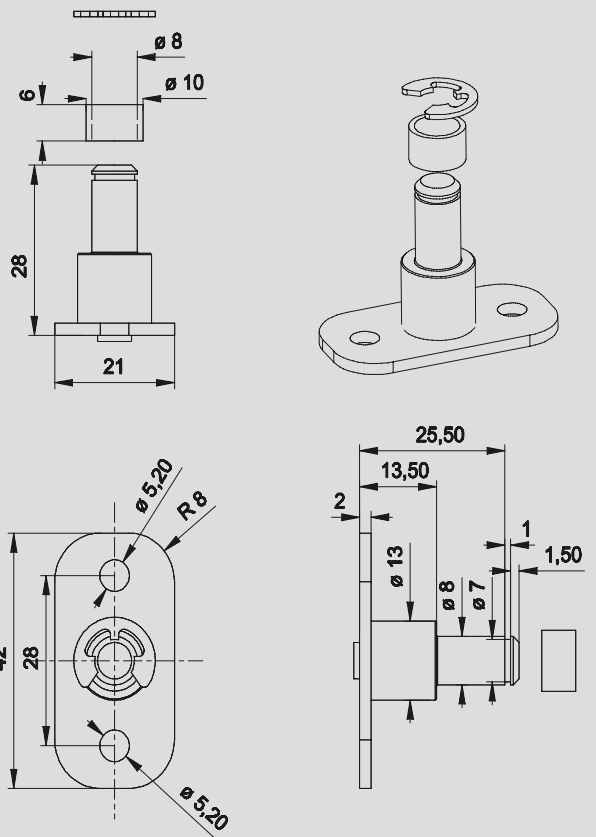


19.  
**SF 1555**  
Aisi 316L / Aisi 304L



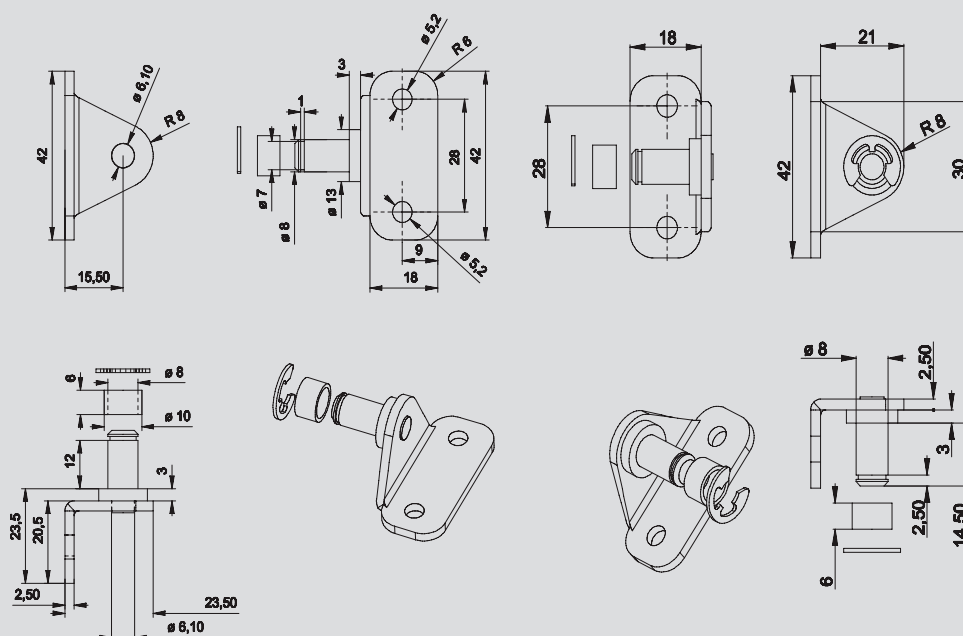
20.  
SF 1556  
Aisi 316L / Aisi 304L

20

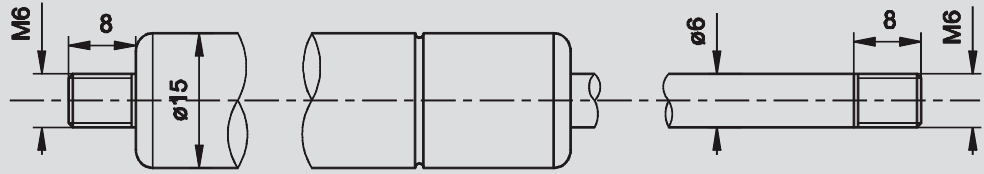


21.  
SF 1557 / 1558  
Aisi 316L / Aisi 304L

21



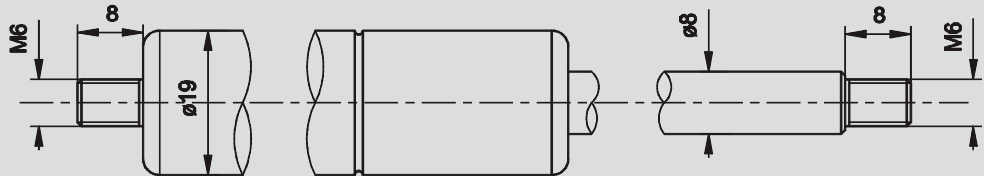
15 6 FI M6 / FI M6



Cuerpo AISI 316L  
—Body Aisi 316L steel

Vástago AISI 316L / AISI 304L  
—Rod Aisi 316L / Aisi 304L steel

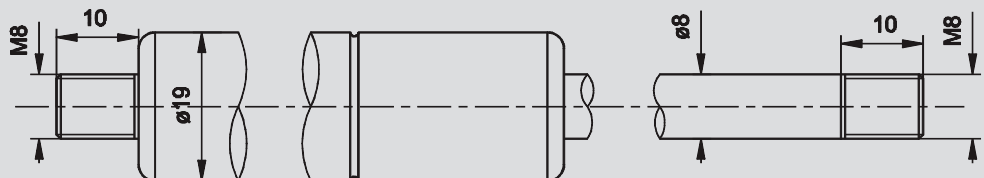
19 8 FI M6 / FI M6



Cuerpo AISI 316L  
—Body Aisi 316L steel

Vástago AISI 316L / AISI 304L  
—Rod Aisi 316L / Aisi 304L steel

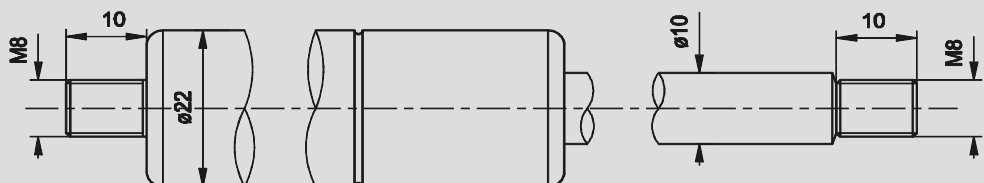
19 8 FI M8 / FI M8



Cuerpo AISI 316L  
—Body Aisi 316L steel

Vástago AISI 316L / AISI 304L  
—Rod Aisi 316L / Aisi 304L steel

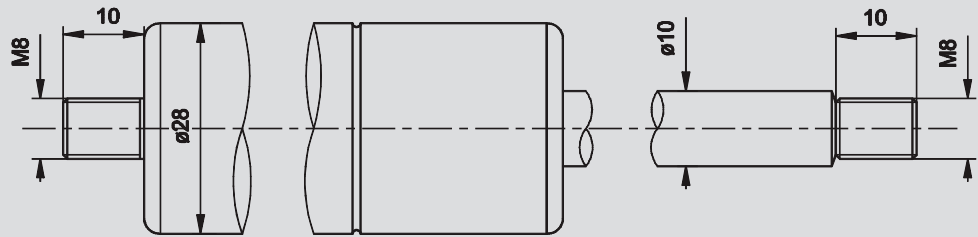
22 10 FI M8 / FI M8



Cuerpo AISI 316L  
—Body Aisi 316L steel

Vástago AISI 316L / AISI 304L  
—Rod Aisi 316L / Aisi 304L steel

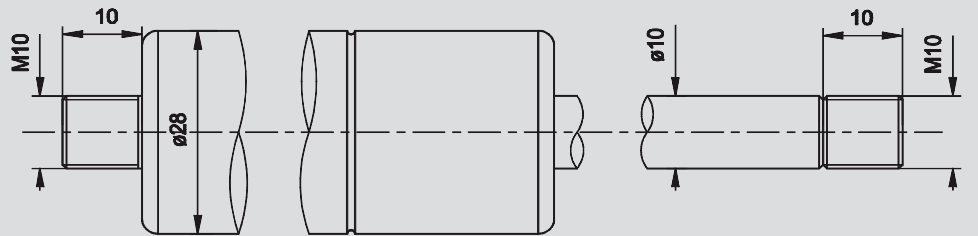
28 10 FI M8 / FI M8



Cuerpo AISI 316L  
—Body Aisi 316L steel

Vástago AISI 316L / AISI 304L  
—Rod Aisi 316L / Aisi 304L steel

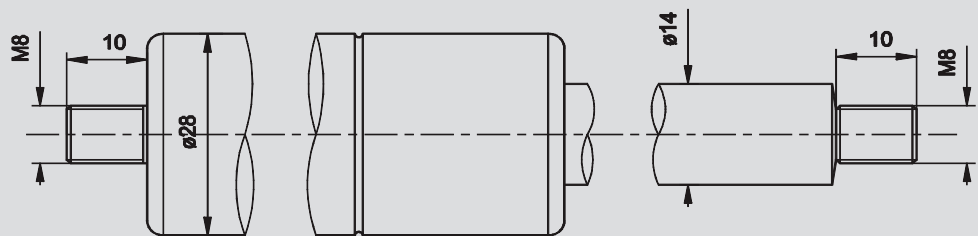
28 10 FI M10 / FI M10



Cuerpo AISI 316L  
—Body Aisi 316L steel

Vástago AISI 316L / AISI 304L  
—Rod Aisi 316L / Aisi 304L steel

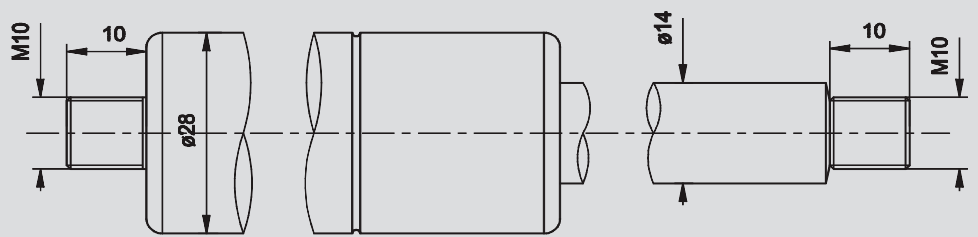
28 14 FI M8 / FI M8



Cuerpo AISI 316L  
—Body Aisi 316L steel

Vástago AISI 316L / AISI 304L  
—Rod Aisi 316L / Aisi 304L steel

28 14 FI M10 / FI M10



Cuerpo AISI 316L  
—Body Aisi 316L steel

Vástago AISI 316L / AISI 304L  
—Rod Aisi 316L / Aisi 304L steel



Moreira, 44                    T + 34 986 705 041  
36691 Soutomaior        F + 34 986 705 041  
Pontevedra  
España (Spain)  
www.tecdema.es        info@tecdema.es

Resortes a gas

Gas springs

